

Tentamen i Medicinsk teknik EEM065 för Bt2.

2010-05-31 kl. 08.30-12.30

Tillåtna hjälpmedel:	Tabeller och formler, BETA, Physics Handbook, Formelsamling i Elektromagnetisk fältteori Formelsamling i Elektriska kretsar, Valfri kalkylator men inga egna anteckningar utöver egna formler på sista bladet i formelsamlingen i Elektromagnetisk fältteori
Förfrågningar:	Xuezhi Zeng akn 1723, mobil 0762743170
Lösningar:	anslås på kursens hemsida
Resultatet:	anslås på kursens hemsida senast 2010-06-16
Granskning:	Sker på plats och tid enligt resultatlistan
Kom ihåg	Poängavdrag görs för otydliga figurer, utelämnade referensriktningar, dimensionsfel och utelämnade motiveringar.

OBS!

Svaren på förståelsedelen skall ges på tesen som skall lämnas in.

Förståelsefrågorna besvaras genom att markera en av rutorna efter varje påstående till höger. En och endast en ruta på varje rad skall markeras.

De tre svarsalternativen (från vänster till höger är) Rätt, Vet ej och Fel. Riktigt svar ger +0.5 poäng oriktigt svar ger -0.5 poäng. Vet ej är neutralt och ger noll poäng. Uteblivet svar tolkas som vet ej.

Förståelseuppgifterna ger maximalt 2 poäng och lägst 0 poäng och man kan därför få 2 poäng även med ett vet ej svar.

Namn:

Personnummer:

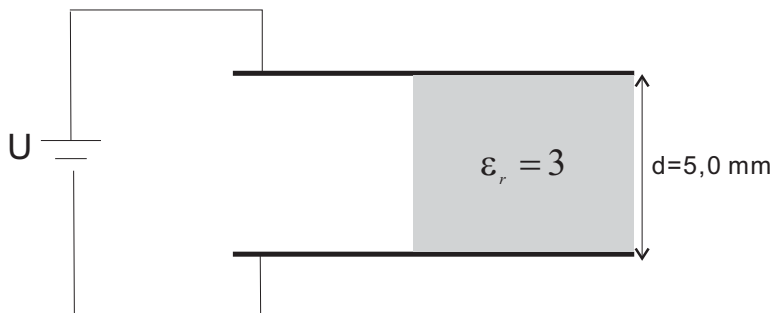
Email:

Fråga 1

Problemlösningsdel, 6poäng

En plattkondensator med avståndet 5,0 mm mellan plattorna är till hälften fylld med luft och till hälften med plast med $\epsilon_r = 3,0$. Spänning mellan plattorna är $U = 5$ V. Kondensator plattornas area är vardera 3.0 cm^2 .

- a) Beräkna E fältet mellan plattorna. (2 p)
b) Beräkna kondensatorns kapacitans. (4 p)



Förståelsedel 6poäng

c) Vilket eller vilka (om något) av följande påståenden är riktiga?

Elektrostatiken baseras på tre olika postulat.

Gauss lag på differentialform och Gauss lag på integralform uttrycker egentligen samma sak.

Det elektrostatiska fältet är källfritt.

Det elektriska fältet från en punktladdning ökar med avståndet.

Alla molekyler har ett dipolmoment.

ja	?	nej
<input type="checkbox"/>	<input type="checkbox"/>	<input type="checkbox"/>
<input type="checkbox"/>	<input type="checkbox"/>	<input type="checkbox"/>
<input type="checkbox"/>	<input type="checkbox"/>	<input type="checkbox"/>
<input type="checkbox"/>	<input type="checkbox"/>	<input type="checkbox"/>
<input type="checkbox"/>	<input type="checkbox"/>	<input type="checkbox"/>

d) Vilket eller vilka (om något) av följande påståenden är riktiga

Potentiell energi är relaterad till arbete.

Spänning eller potentialskillnad mellan två punkter är enligt definitionen lika med skillnaden i den potentiella energin.

Spänningen kan skrivas som integralen av det elektriska fältet mellan två punkter.

En sfärisk symmetrisk laddningsfördelning ger samma fält utanför laddningen som en punktladdning med samma laddning.

En mycket lång linjeladdning ger E fältet cylindrisk symmetri.

ja	?	nej
<input type="checkbox"/>	<input type="checkbox"/>	<input type="checkbox"/>
<input type="checkbox"/>	<input type="checkbox"/>	<input type="checkbox"/>
<input type="checkbox"/>	<input type="checkbox"/>	<input type="checkbox"/>
<input type="checkbox"/>	<input type="checkbox"/>	<input type="checkbox"/>
<input type="checkbox"/>	<input type="checkbox"/>	<input type="checkbox"/>

e) Vilket eller vilka (om något) av följande påståenden är riktiga?

Kirchhoffs strömlag uttrycker laddningskonservering.

Vid seriekoppling av resistanser kommer strömmen genom varje resistans bli samma.

Vid parallellkoppling av resistanser lägger man ihop resistanserna.

Spänningsdelning beskriver hur spänningen fördelar sig över två parallellkopplade resistanser.

Konduktiviteten bestämmer ensam resistansen för en ledare.

ja	?	nej
<input type="checkbox"/>	<input type="checkbox"/>	<input type="checkbox"/>
<input type="checkbox"/>	<input type="checkbox"/>	<input type="checkbox"/>
<input type="checkbox"/>	<input type="checkbox"/>	<input type="checkbox"/>
<input type="checkbox"/>	<input type="checkbox"/>	<input type="checkbox"/>
<input type="checkbox"/>	<input type="checkbox"/>	<input type="checkbox"/>

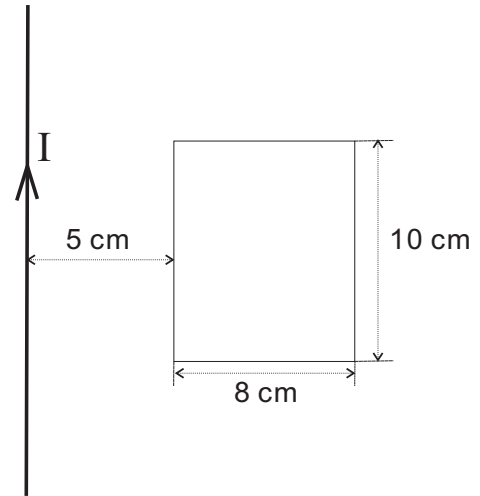
Fråga 2

Problemlösningsdel, 6poäng

a) En rektangulär slinga är nära en lång rak ledare som har strömmen $I = 10 \cos(20\pi \cdot t)$ A.

Geometrin visas i följande figur. Ledaren och slingan är omgivna av luft.

Beräkna den inducerade spänningen i slingan. (6 p)



Förståelsedel, 6poäng

b) Vilket eller vilka (om något) av följande påståenden är riktiga?

Om man seriekopplar en resistans en kapacitans och en induktans kan man hitta en frekvens där kretsen uppför sig helt resistivt.

Enligt Kirchhoffs spänningslag är summan av alla spänningar i en sluten slinga lika med noll.

I ett system med två parallellkopplade komponenter är spänningen över de båda komponenterna alltid lika stora oberoende av vilka komponenter som är inkopplade.

I ett system med två parallellkopplade komponenter är strömmen genom de båda komponenterna lika stor om de två komponenterna är identiska.

Maskanalys bygger på Kirchhoffs strömlag.

ja	?	nej
<input type="checkbox"/>	<input type="checkbox"/>	<input type="checkbox"/>
<input type="checkbox"/>	<input type="checkbox"/>	<input type="checkbox"/>
<input type="checkbox"/>	<input type="checkbox"/>	<input type="checkbox"/>
<input type="checkbox"/>	<input type="checkbox"/>	<input type="checkbox"/>
<input type="checkbox"/>	<input type="checkbox"/>	<input type="checkbox"/>

c) Vilket eller vilka (om något) av följande påståenden är riktiga?

Kapacitansen för en kondensator beror på laddningen.

Kondensatorer kan användas för att lagra energi.

Vid seriekoppling av kondensatorer lägger man ihop kapacitanserna.

Seriekoppling av kondensatorer ger samma formel för den totala kapacitansen som för den totala resistansen vid parallellkoppling av resistanser.

Att resistansen beror på temperaturen används i elektriska termometrar.

ja	?	nej
<input type="checkbox"/>	<input type="checkbox"/>	<input type="checkbox"/>
<input type="checkbox"/>	<input type="checkbox"/>	<input type="checkbox"/>
<input type="checkbox"/>	<input type="checkbox"/>	<input type="checkbox"/>
<input type="checkbox"/>	<input type="checkbox"/>	<input type="checkbox"/>
<input type="checkbox"/>	<input type="checkbox"/>	<input type="checkbox"/>

d) Vilket eller vilka (om något) av följande påståenden är riktiga?

Om man sätter vänster hands tumme längs strömmen och böjer fingrarna pekar de längs magnetfältlinjerna.

Kraften från ett magnetfält på en laddad partikel i vila är noll.

En likström i en ledare ger upphov till ett elektriskt fält som cirkulerar runt ledaren.

En inducerad spänning har alltid en sådan riktning att den förstärker den förändring som orsakat den.

Ett ferromagnetiskt material förstärker ett yttre pålagt magnetfält.

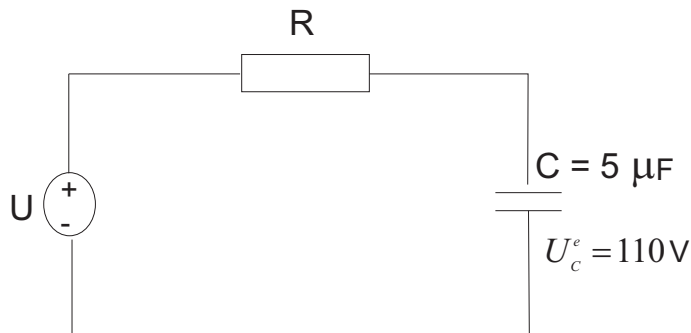
ja	?	nej
<input type="checkbox"/>	<input type="checkbox"/>	<input type="checkbox"/>
<input type="checkbox"/>	<input type="checkbox"/>	<input type="checkbox"/>
<input type="checkbox"/>	<input type="checkbox"/>	<input type="checkbox"/>
<input type="checkbox"/>	<input type="checkbox"/>	<input type="checkbox"/>
<input type="checkbox"/>	<input type="checkbox"/>	<input type="checkbox"/>

Fråga 3

Problemlösningsdel, 6poäng

En komponent som uppträder som en rent kapacitiv belastning med kapacitans $5,0 \mu F$ ansluts i serie med en resistor R till ett uttag som ger spänningen $U = 220\sqrt{2} \sin(100\pi \cdot t)$ V. Spänning över den kapacitiva komponenten har effektivvärdet 110 V.

- Bestäm resistansen R (4 p);
- Hur stor blir värmeeffektutvecklingen i resistorn (2 p).



Förståelsedel 6poäng

c) Vilket eller vilka (om något) av följande påståenden är riktiga?

- Ett trefasssystem har typiskt tre faser med inbördes fasskillnad på 90 grader.
I ett trefasssystem är maxvärdena av spänningarna mellan de olika faserna och nollan lika stora.
Jordfel i ett trefasssystem sker typiskt när en nolledare kommer i kontakt med maskinhölje.
Summan av de momentana spänningarna, i förhållande till jord, i ett trefasssystem är noll.
Tidsvarierande strömmar ger upphov till inducerade spänningar. Detta är principen för hur en transformator fungerar.

ja	?	nej
<input type="checkbox"/>	<input type="checkbox"/>	<input type="checkbox"/>
<input type="checkbox"/>	<input type="checkbox"/>	<input type="checkbox"/>
<input type="checkbox"/>	<input type="checkbox"/>	<input type="checkbox"/>
<input type="checkbox"/>	<input type="checkbox"/>	<input type="checkbox"/>
<input type="checkbox"/>	<input type="checkbox"/>	<input type="checkbox"/>

d) Vilket eller vilka (om något) av följande påståenden är riktiga?

- $\exp(-j0.5\pi)$ i komplex notation är samma som att multiplicera med +j.
Fasen av spänningen över kapacitansen är lika stor som fasen av spänningen över resistansen.
Kirchhoffs spänningslag och Kirchhoffs strömlag gäller även vid komplex notation.
En amperemeter ska kopplas parallellt över den komponent man vill mäta strömmen i.
En ideal voltmeter borde ha noll resistans.

ja	?	nej
<input type="checkbox"/>	<input type="checkbox"/>	<input type="checkbox"/>
<input type="checkbox"/>	<input type="checkbox"/>	<input type="checkbox"/>
<input type="checkbox"/>	<input type="checkbox"/>	<input type="checkbox"/>
<input type="checkbox"/>	<input type="checkbox"/>	<input type="checkbox"/>
<input type="checkbox"/>	<input type="checkbox"/>	<input type="checkbox"/>

e) Vilket eller vilka (om något) av följande påståenden är riktiga?

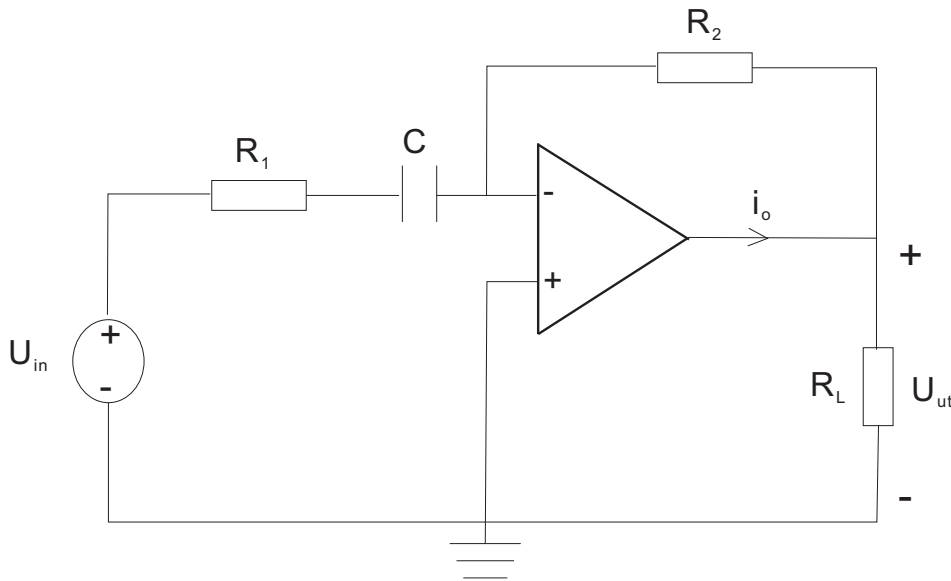
- Elektricitetens farlighet beror av den energi som tillförs kroppen.
En Fergusonplot visar hur den normaliserade mobiliteten beror på gelkoncentrationen.
Ogstons teori bygger på att man antar att den migrerande partiklarna beter sig som odeformerbara sfäriska partiklar.
Elektrofores kan användas för att separera godtyckligt stora makromolekyler.
Vid ett direktjordat system delas den inkommande jordade nolledningen i en jordledning och en nolledning.

ja	?	nej
<input type="checkbox"/>	<input type="checkbox"/>	<input type="checkbox"/>
<input type="checkbox"/>	<input type="checkbox"/>	<input type="checkbox"/>
<input type="checkbox"/>	<input type="checkbox"/>	<input type="checkbox"/>
<input type="checkbox"/>	<input type="checkbox"/>	<input type="checkbox"/>
<input type="checkbox"/>	<input type="checkbox"/>	<input type="checkbox"/>

Fråga 4

Problemlösningsdel, 6poäng

a) Antag att operationsförstärkaren är ideal. $U_{in} = 10\sin(100\pi \cdot t) \text{ V}$. $R_1 = 5K\Omega$, $R_2 = 50K\Omega$, $R_L = 5K\Omega$ och $C = 1 \mu\text{F}$. Beräkna U_{ut} och i_o . (6 p)



Förståelsedel 6poäng

b) Vilket eller vilka (om något) av följande påståenden är riktiga?

Hjärtats elektriska aktivitet kan modelleras med en elektrisk dipol vars styrka och riktning ändras i tiden.

Elektrokardiografi bygger på att man mäter strömmar som funktion av tiden mellan olika punkter på kroppen.

Det är tidsvariationer i potentialen över cellmembranen som ger upphov till hjärtats elektriska aktivitet.

Nettobidraget till potentialen utanför en cell med ett polariserat cellmembran är noll.

Ett skalärt elektrokardiogram ger mer information om den elektriska aktiviteten i hjärtat än ett vektor elektrokardiogram.

ja ? nej

c) Vilket eller vilka (om något) av följande påståenden är riktiga

Ett oscilloskop används för att studera hur en spänning ser ut i tiden.

Halleffekten kan användas för att mäta statiska magnetfält.

För att med en diskret signal datorstyra en kontinuerlig process krävs en AD-omvandlare.

En komparator kan användas i en AD-omvandlare. Den jämför två signaler.

I ett oscilloskop accelereras elektronstrålar som sedan avlänkas med elektriska fält. Avlänkningen i y-led är proportionell mot den pålagda spänningen.

ja ? nej

d) Vilket eller vilka (om något) av följande påståenden är riktiga?

Frekvensspektrat av en signal ger ingen information om fasen hos varje frekvenskomponent.

Filtret $y(n) = 3x(n) - x(n-1) + 2x(n-2) + x(n-3)$ är kausalt.

Icekausala filter kan implementeras i realtidsapplikationer.

Ett FIR-filter är linjärt.

Den fundamentala periodtiden är den längsta periodtid som uppfyller periodicitetsvillkoret $x(t) = x(t+T)$.

ja ? nej

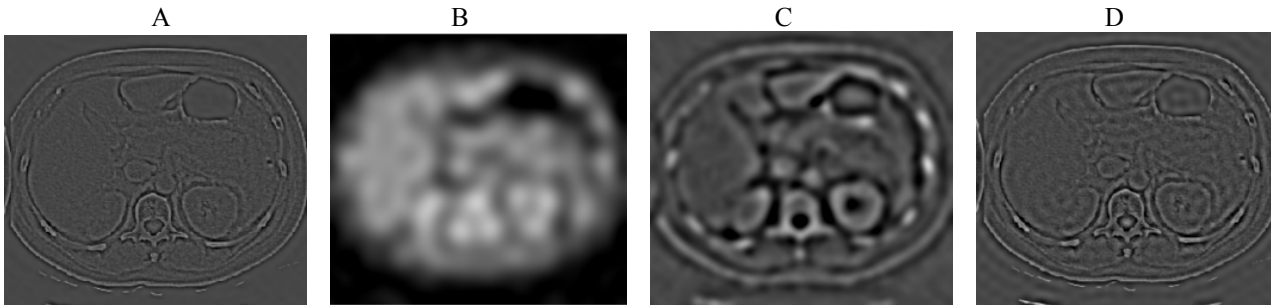
Fråga 5

Problemlösningsdel, 6poäng

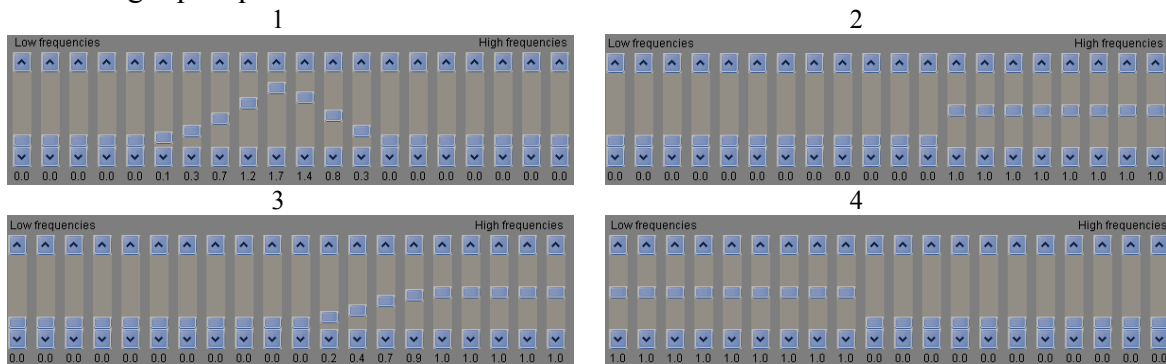
a) En bild har blivit filtrerad genom olika filter. Filtren kan representeras som att vissa frekvenskomponenter i bilden har förstärkts och/eller dämpats. Man kan även se det som om vi har kört bilderna genom en equalizer. Ursprungsbilden finns här vid sidan och fyra behandlade bilder finns nedan. Para ihop rätt bild med rätt inställning på equalizern. För poäng krävs även att svaren motiveras. (4 p)



Filtrerade bilder



Inställningar på equalizern



b) Ett filter beskrivs av matrisen till vänster och en bild av matrisen till höger. Använd filtret till bilden och beräkna värdet i mitten av utmatrisen. (2p)

$$\begin{bmatrix} 0 & 1 & 0 \\ 1 & -4 & 1 \\ 0 & 1 & 0 \end{bmatrix}$$

$$\begin{bmatrix} 1 & 2 & 3 \\ 4 & 5 & 6 \\ 7 & 8 & 9 \end{bmatrix}$$

Förståelsedel 6poäng

c) Vilket eller vilka (om något) av följande påståenden är riktiga?

Elektriska potentialskillnader i embryon kan ha betydelse för den normala utvecklingen.

Transkraniell magnetstimulering (TMS) av hjärnan används i antidepressivt syfte.

Man måste söva en person för att ge transkraniell magnetstimulering (TMS) av hjärnan.

Vid studier av nervcellsnybildning använder man sig av ett ämne som inkorporeras i cellernas cellskelett.

En ny hypotes om depressionssjukdomens bakgrund bygger på kunskapen om nervcellsnybildning i hippocampus.

ja	?	nej
<input type="checkbox"/>	<input type="checkbox"/>	<input type="checkbox"/>
<input type="checkbox"/>	<input type="checkbox"/>	<input type="checkbox"/>
<input type="checkbox"/>	<input type="checkbox"/>	<input type="checkbox"/>
<input type="checkbox"/>	<input type="checkbox"/>	<input type="checkbox"/>
<input type="checkbox"/>	<input type="checkbox"/>	<input type="checkbox"/>

d) Vilket eller vilka (om något) av följande påståenden är riktiga

En gråskalebild karakteriseras av en intensitet som varierar i två dimensioner.

Ljuset i en röntgenbild karakteriseras av mängden reflekterat ljus.

Ögat kan samtidigt observera 600 olika gråskalenivåer.

Histogramutjämnning ser till att alla färger är lika många gånger förekommande i bilden.

En digital gråskalebilds detaljupplösning beror främst på hur många pixlar bilden innehåller.

ja	?	nej
<input type="checkbox"/>	<input type="checkbox"/>	<input type="checkbox"/>
<input type="checkbox"/>	<input type="checkbox"/>	<input type="checkbox"/>
<input type="checkbox"/>	<input type="checkbox"/>	<input type="checkbox"/>
<input type="checkbox"/>	<input type="checkbox"/>	<input type="checkbox"/>
<input type="checkbox"/>	<input type="checkbox"/>	<input type="checkbox"/>

e) Vilket eller vilka (om något) av följande påståenden är riktiga?

Radon transformen beräknas med ett flertal parallella linjeintegraler i en viss vinkel till objektet.

Röntgenbaserad CT kan inte avbilda och skilja mellan grå och vit hjärnsubstans.

Magnetkamera tekniken fungerar endast med väteatomer.

CT lämpar sig bättre att avbilda mjukdelar i kroppen än MRI.

Aliasproblem kan uppstå vid bildrekonstruktionen om man samlar in data med för stort avstånd mellan de parallella strålarna.

ja	?	nej
<input type="checkbox"/>	<input type="checkbox"/>	<input type="checkbox"/>
<input type="checkbox"/>	<input type="checkbox"/>	<input type="checkbox"/>
<input type="checkbox"/>	<input type="checkbox"/>	<input type="checkbox"/>
<input type="checkbox"/>	<input type="checkbox"/>	<input type="checkbox"/>
<input type="checkbox"/>	<input type="checkbox"/>	<input type="checkbox"/>