

TMA132 Fourieranalys F2/Kf2, 5 poäng

OBS! Ange namn, personnummer samt linje och inskrivningsår.

1. Bestäm det polynom $P(x)$ av högst andra graden som minimerar

$$\int_0^{\infty} [e^{-x} - P(x)]^2 x e^{-x} dx.$$

2. Signalen $x(t)$, $-\infty < t < \infty$ har Fouriertransformen $\hat{x}(\omega)$ där

$$|\hat{x}(\omega)| = \begin{cases} 1, & \text{för } |\omega| < 1, \\ 2, & \text{för } 2 < |\omega| < 3, \\ 0, & \text{f.ö.} \end{cases}$$

Låt $\alpha > 0$ och sätt $h_\alpha(t) = \frac{\sin \alpha t}{\pi t}$, $-\infty < t < \infty$. Bestäm funktionen

$$f(\alpha) = \int_{-\infty}^{\infty} |(h_\alpha * x)(t)|^2 dt,$$

och rita dess graf.

3. Låt $\chi_a(x) = \theta(x+a) - \theta(x-a)$. Bestäm en lösning till ekvationen

$$\begin{cases} u_{xx} + cu_x = u_t, & -\infty < x < \infty, & t > 0, \\ u(x, 0) = \chi_a(x), & -\infty < x < \infty, \end{cases}$$

där c är en reell parameter och $a > 0$.

4. Bestäm den elektrostatiske potentialen i området utanför två tangerande cylindrar med cirkulära tvärsnitt $C_1 : |z| \leq 1$, och $C_2 : |z - 3/2| \leq 1/2$ och med motsvarande randvärdena P_1 på $|z| = 1$, resp. P_2 på $|z - 3/2| = 1/2$.

5. Antag att $c > 0$. Bestäm en lösning (spänningen $u(x, t)$ längs en elkabel med konstant polspänning $E \neq 0$) till ekvationen

$$\begin{cases} u_{xx} = \frac{1}{c^2} u_{tt}, & t > 0, & 0 < x < 1, \\ u(0, t) = E, & u_x(1, t) + 2u(1, t) = 0, & t > 0, \\ u(x, 0) = 0, & u_t(x, 0) = 0, & 0 < x < 1. \end{cases}$$

6. Bestäm den stationära temperaturen i cylindern $x^2 + y^2 \leq a^2$, $0 \leq z \leq b$ då den buktiga ytan $x^2 + y^2 = a^2$ och "toppen": $z = b$ hålls vid temperaturen 0 medan "botten": $z = 0$ är på en "platta" med temperaturen $f(r, \theta)$ där $f(a, \theta) = 0$, för $-\pi \leq \theta \leq \pi$.

7. f är 2π -periodisk och styckvis \mathcal{C}^1 på \mathbb{R} med \mathcal{F} -koefficienter C_n . Visa att

$$\sum_{-N}^N C_n e^{in\theta} \rightarrow \frac{1}{2} [f(\theta_-) + f(\theta_+)], \quad \text{då } N \rightarrow \infty.$$

8. Formulera och bevisa Fouriers inversionssats (obs! valfritt version).

Lösningar, TMA132 Fourieranalys F2/Kf2, 5 poäng; 2003–03–08

1. Använd Laguerre polynom som är ortogonal på $(0, \infty)$ m.a.p. viktfunktionen $w(x) = xe^{-x}$. Integralen blir minimal om $P(x) = \sum_{n=0}^2 C_n L_n^{(1)}(x)$, där $L_n^{(1)}(x) = \frac{x^{-1}e^x}{n!} \frac{d^n}{dx^n} (x^{1+n}e^{-x})$ och C_n är Fourierkoefficienter av e^{-x} i basen $\{L_n^{(1)}(x)\}$ med $\|L_n^{(1)}\|^2 = \frac{\Gamma(n+1+1)}{n!} = \frac{\Gamma(n+2)}{n!} = \frac{(n+1)!}{n!} = (n+1)$:

$$\begin{aligned} C_n &= \frac{1}{n+1} \int_0^\infty e^{-x} L_n^{(1)}(x) x e^{-x} dx = \frac{1}{n+1} \int_0^\infty e^{-x} \frac{x^{-1}e^x}{n!} \frac{d^n}{dx^n} (x^{1+n}e^{-x}) x e^{-x} dx \\ &= \frac{1}{n!(n+1)} \int_0^\infty e^{-x} \frac{d^n}{dx^n} (x^{1+n}e^{-x}) dx = \{\text{P.I. } n \text{ gånger}\} \\ &= \frac{1}{(n+1)!} \int_0^\infty x^{1+n} e^{-2x} dx = \{s = 2x\} \\ &= \frac{1}{(n+1)!2^{n+2}} \int_0^\infty s^{1+n} e^{-s} ds = \frac{\Gamma(n+2)}{(n+1)!2^{n+2}} = \frac{1}{2^{n+2}}. \end{aligned} \tag{1}$$

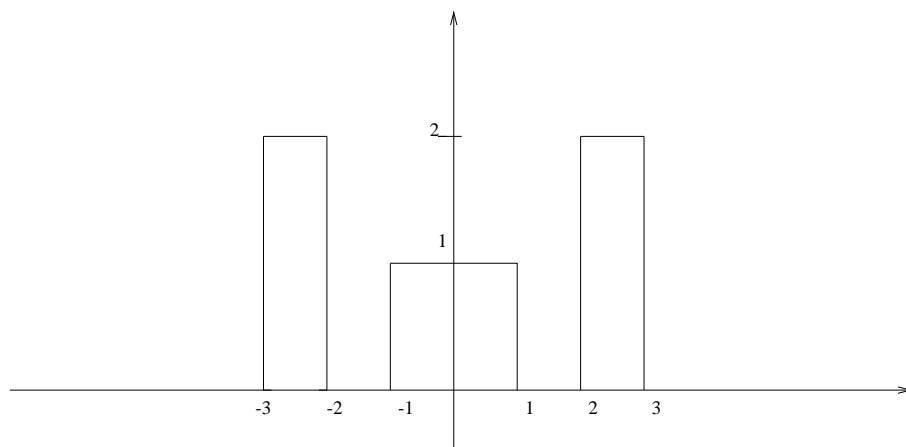
Observera att $L_0^{(1)}(x) = 1$, $L_1^{(1)}(x) = 2 - x$, och $L_2^{(1)}(x) = \frac{1}{2}(6 - 6x + x^2)$. Alltså vi har att

$$\begin{aligned} \text{Svar: } P(x) &= \frac{1}{4}L_0^{(1)}(x) + \frac{1}{8}L_1^{(1)}(x) + \frac{1}{16}L_2^{(1)}(x) = \frac{1}{4} + \frac{1}{8}(2-x) + \frac{1}{16} \cdot \frac{1}{2}(6-6x+x^2) \\ &= \frac{1}{4} + \frac{1}{4} + \frac{3}{16} - \left(\frac{1}{8} + \frac{3}{16}\right)x + \frac{1}{32}x^2 = \frac{1}{32}(22 - 10x + x^2). \end{aligned} \tag{2}$$

2. Funktionen $h_\alpha(t) = \frac{\sin \alpha t}{\pi t}$ har Fouriertransformen

$$\hat{h}_\alpha(\omega) = \begin{cases} 1, & |\omega| < \alpha, \\ 0, & |\omega| > \alpha. \end{cases} \tag{3}$$

Vi har $\hat{x}(\omega)$ enligt figuren:



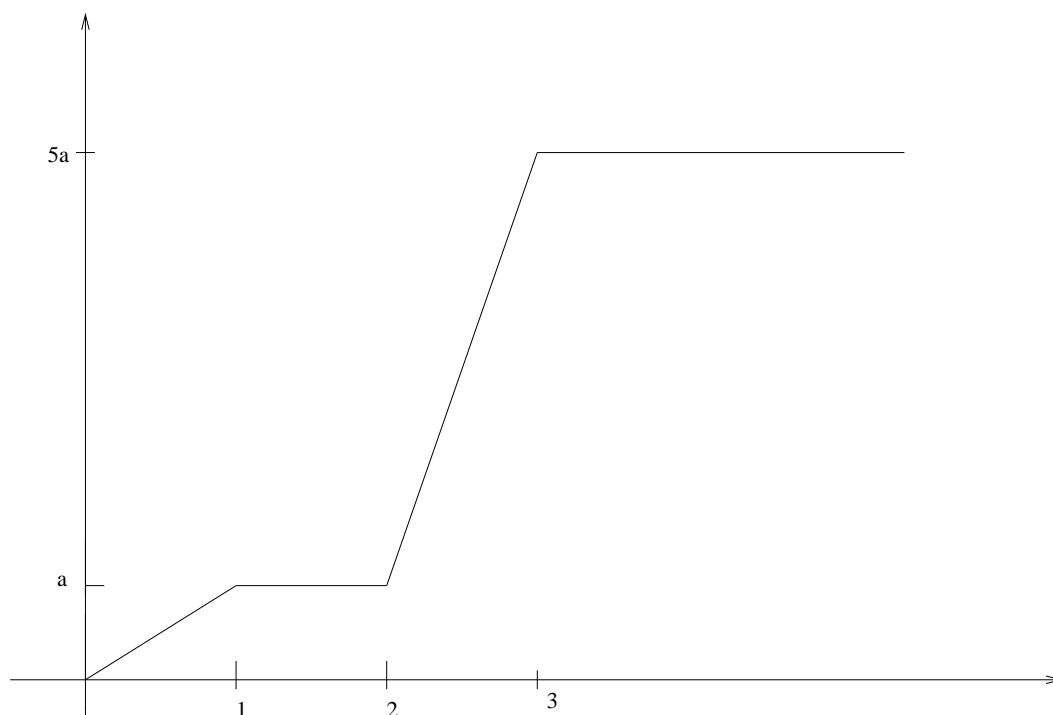
Enligt Plancherel har vi att

$$\begin{aligned} f(\alpha) &= \int_{-\infty}^{\infty} |(h_{\alpha} * x)(t)|^2 dt = \frac{1}{2\pi} \int_{-\infty}^{\infty} |\hat{h}_{\alpha}(\omega)\hat{x}(\omega)|^2 d\omega \\ &= \frac{1}{2\pi} \int_{-\alpha}^{\alpha} |\hat{x}(\omega)|^2 d\omega = \frac{1}{\pi} \int_0^{\alpha} |\hat{x}(\omega)|^2 d\omega, \end{aligned} \quad (4)$$

vilket ger

$$\begin{aligned} 0 < \alpha \leq 1 : & \quad f(\alpha) = \frac{1}{\pi} \int_0^{\alpha} d\omega = \frac{\alpha}{\pi} \\ 1 \leq \alpha \leq 2 : & \quad f(\alpha) = \frac{1}{\pi} \int_0^1 d\omega = \frac{1}{\pi} \\ 2 \leq \alpha \leq 3 : & \quad f(\alpha) = \frac{1}{\pi} \int_0^1 d\omega + \frac{1}{\pi} \int_2^{\alpha} 4d\omega = \frac{4\alpha-7}{\pi} \\ 3 \leq \alpha < \infty : & \quad f(\alpha) = \frac{1}{\pi} \int_0^1 d\omega + \frac{1}{\pi} \int_2^3 4d\omega = \frac{5}{\pi}. \end{aligned}$$

Med $a = \alpha/\pi$ blir grafen av $f(\alpha)$:



Alltså är

$$\text{Svar: } f(\alpha) = \begin{cases} \frac{\alpha}{\pi}, & 0 < \alpha \leq 1 \\ \frac{1}{\pi}, & 1 \leq \alpha \leq 2 \\ \frac{4\alpha-7}{\pi}, & 2 \leq \alpha \leq 3 \\ \frac{5}{\pi}, & 3 \leq \alpha < \infty. \end{cases}$$

3. Vi har den tidsberoende konvektion-diffusion ekvationen:

$$\begin{cases} u_{xx} + cu_x = u_t, & -\infty < x < \infty, & t > 0, \\ u(x, 0) = \chi_a(x), & -\infty < x < \infty, \end{cases}$$

där byggningsdatan $\chi_a(x)$ har Fouriertransformen:

$$\hat{\chi}_a(x) = \int_{-a}^a e^{-i\xi x} dx = 2 \frac{\sin a\xi}{\xi}.$$

Alternativ I. Med Fourier inversionsformel (i x -led) har vi:

$$u(x, t) = \frac{1}{2\pi} \int_{-\infty}^{\infty} \hat{u}(\xi, t) e^{i\xi t} d\xi.$$

Insättning i differentialekvationen ger att

$$\begin{cases} (-\xi^2 + ic\xi)\hat{u} = \hat{u}_t, & t > 0, & \xi \in \mathbb{R} \\ \hat{u}(\xi, 0) = 2 \frac{\sin a\xi}{\xi}, & & \xi \in \mathbb{R} \end{cases} \implies \hat{u}(\xi, t) = 2 \frac{\sin a\xi}{\xi} e^{(-\xi^2 + ic\xi)t}.$$

Vi har att $\mathcal{F}_x^{-1}[e^{-\xi^2 t}] = \frac{1}{\sqrt{4\pi t}} e^{-\frac{x^2}{4t}}$, $t > 0$. Faltningssatsen ger då

$$\mathcal{F}_x^{-1}\left[2 \frac{\sin a\xi}{\xi} e^{-\xi^2 t}\right] = \frac{1}{\sqrt{4\pi t}} \int_{-a}^a e^{-\frac{(x-\beta)^2}{4t}} d\beta = \left\{s = \frac{x-\beta}{\sqrt{4t}}\right\} = \frac{1}{\sqrt{\pi}} \int_{\frac{x-a}{\sqrt{4t}}}^{\frac{x+a}{\sqrt{4t}}} e^{-s^2} ds.$$

Med $c \in \mathbb{R}$, och translation får vi:

$$\text{Svar: } u(x, t) = \mathcal{F}_x^{-1}\left[2 \frac{\sin a\xi}{\xi} e^{-\xi^2 t} e^{ic\xi t}\right] = \frac{1}{\sqrt{\pi}} \int_{\frac{x+ct-a}{\sqrt{4t}}}^{\frac{x+ct+a}{\sqrt{4t}}} e^{-s^2} ds.$$

Alternativ II. Sätt $u(x, t) = v(x + ct, t)$. Då fås

$$\begin{cases} v_{xx} = v_t, & -\infty < x < \infty, & t > 0, \\ v(x, 0) = \chi_a(x), & -\infty < x < \infty. \end{cases}$$

Samma kalkyler som ovan (med $c = 0$) ger

$$\hat{v}(\xi, t) = 2 \frac{\sin a\xi}{\xi} e^{-\xi^2 t},$$

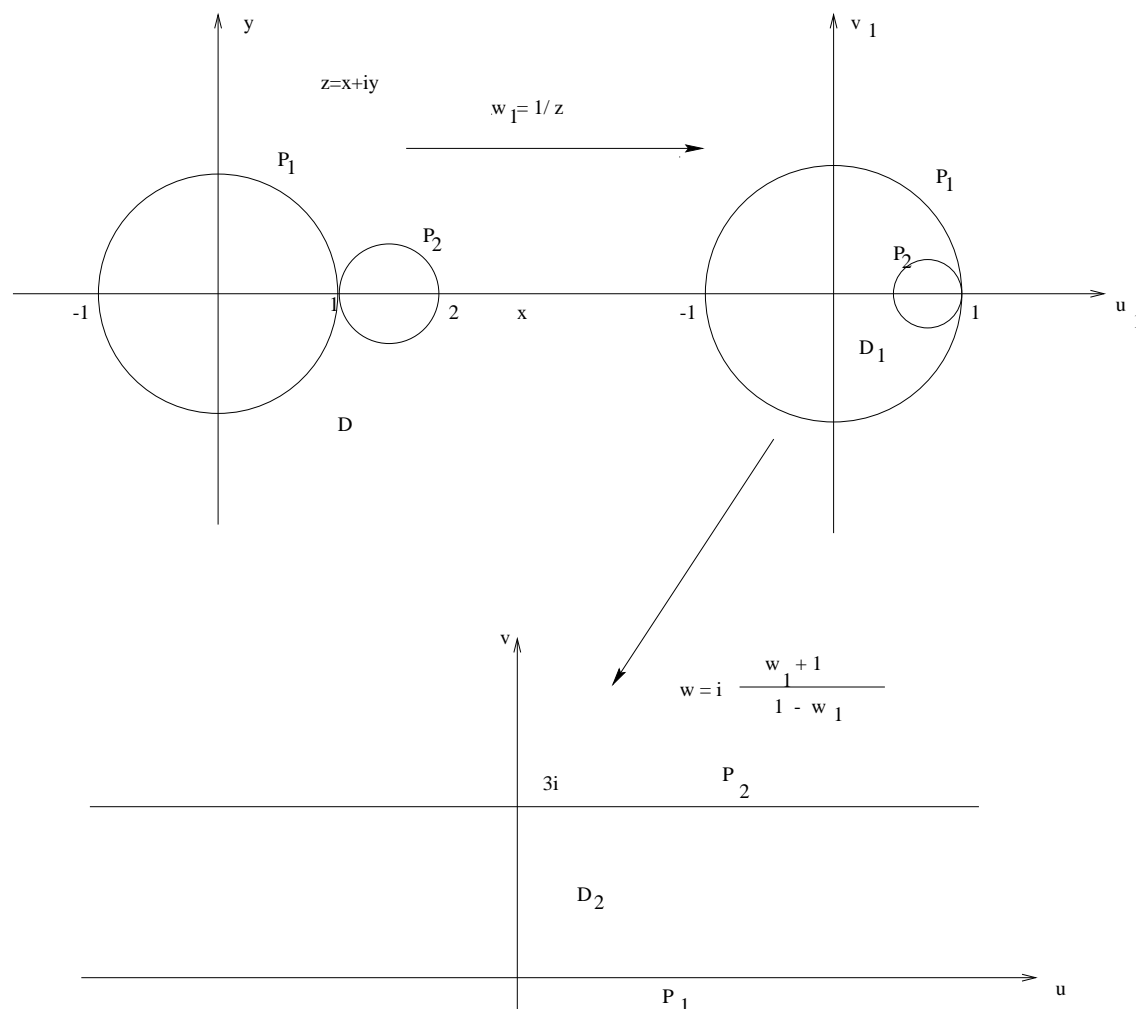
Som har invers transformen:

$$v(x, t) = \frac{1}{\sqrt{\pi}} \int_{\frac{x-a}{\sqrt{4t}}}^{\frac{x+a}{\sqrt{4t}}} e^{-s^2} ds.$$

Alltså vi har igen

$$\text{Svar: } u(x, t) = \frac{1}{\sqrt{\pi}} \int_{\frac{x+ct-a}{\sqrt{4t}}}^{\frac{x+ct+a}{\sqrt{4t}}} e^{-s^2} ds.$$

4. $w_1 = 1/z$ avbildar det aktuella snittet D till området D_1 mellan enhetscirkeln $|w_1| \leq 1$ och cirkeln $|w_1 - 1/2| \leq 1/2$. Sedan avbildar $w = i \frac{w_1 + 1}{1 - w_1}$, D_1 till bandet mellan reella-axeln och $v = 3i$. Den sammansatta avbildningen w avbildar randerna $|z| = 1$ och $|z - 3/2| = 1/2$ på reella-axeln: u , respektive $v = 3i$ i w -planet.



Alltså har vi följande potential problem i w -planet:

$$\begin{cases} \Delta\psi = 0, & \text{för } (u, v) \in \mathbb{R} \times (0, 3), \\ \psi(u, 0) = P_1, \quad \psi(u, 3) = P_2, & \text{för } u \in \mathbb{R}. \end{cases}$$

Funktionen $\psi(u, v) = P_1 + (P_2 - P_1) \frac{v}{3}$ satisfierar båda differentialekvation och randdata. Sätt $w_1 = u_1 + iv_1$. Då har vi

$$w = i \frac{1 + u_1 + iv_1}{1 - u_1 + iv_1} = i \frac{(1 + u_1 + iv_1)(1 - u_1 + iv_1)}{(1 - u_1)^2 + v_1^2} = i \frac{1 - u_1^2 - v_1^2 - i2v_1}{(1 - u_1)^2 + v_1^2}.$$

Dvs potential problemet i w_1 -planet har lösningen

$$\Psi(u_1, v_1) = P_1 + \frac{P_2 - P_1}{3} \cdot \frac{1 - u_1^2 - v_1^2}{(1 - u_1)^2 + v_1^2} = \frac{1 - (u_1^2 + v_1^2)}{1 + (u_1^2 + v_1^2) - 2u_1}.$$

Vidare gäller för $w_1 = 1/z$, $u_1 + iv_1 = \frac{1}{x+iy} = \frac{x}{x^2+y^2} - i\frac{y}{x^2+y^2}$, dvs $u_1 = \frac{x}{x^2+y^2}$, $v_1 = -\frac{y}{x^2+y^2}$ och $u_1^2 + v_1^2 = \frac{1}{x^2+y^2}$. Alltså lösningen är

$$\text{Svar: } \varphi(x, y) = P_1 + \frac{P_2 - P_1}{3} \cdot \frac{1 - \frac{1}{x^2+y^2}}{1 + \frac{1}{x^2+y^2} + 2\frac{1}{x^2+y^2}} = P_1 + \frac{P_2 - P_1}{3} \cdot \frac{x^2 + y^2 - 1}{x^2 + y^2 + 3}.$$

Anm: Alternativt kunde vi direkt avbilda D till bandet D_2 i w -planet, genom att avbilda $z = 1$ på $w = \infty, \dots$

5. Då $E \neq 0$ har vi inhomogenitet. Ansätt $u(x, t) = S(x) + v(x, t)$ och välj $S(x)$ så att den satisfierar båda differetialekvationen och randvillkoren:

$$S''(x) = 0, \quad S(0) = E, \quad S'(1) + 2S(1) = 0.$$

Vi får $S(x) = E(1 - \frac{2}{3}x)$. Då har vi

$$u(x, t) = E(1 - \frac{2}{3}x) + v(x, t).$$

Insättning i u :s problem ger v :problemet:

$$\begin{cases} v_{xx} = \frac{1}{c^2}v_{tt}, & t > 0, & 0 < x < 1, \\ v(0, t) = 0, & v_x(1, t) + 2v(1, t) = 0, & t > 0, \\ v(x, 0) = E(\frac{2}{3}x - 1), & v_t(x, 0) = 0, & 0 < x < 1. \end{cases}$$

Ansätt $v(x, t) = X(x)T(t) \neq 0$. Vi får

$$\frac{X''}{X} = \frac{1}{c^2} \frac{T''}{T} = \lambda (< 0).$$

Vi får följande egenvärdesproblem för $X(x)$:

$$X''(x) = \lambda X(x), \quad X(0) = 0, \quad X'(1) + 2X(1) = 0.$$

Sätt $\lambda = -\alpha^2$ fås $X(x) = A \sin \alpha x + B \cos \alpha x$. $X(0) = 0, \implies B = 0$, och $X'(1) + 2X(1) = 0 \implies A\alpha \cos \alpha + 2A \sin \alpha = 0$. Detta är uppfyllt med $A \neq 0$ om och endast om

$$\tan \alpha = -\alpha/2.$$

Denna ekvation har oändlig många positiva rötter α_n ,

$$\alpha_1 < \alpha_2 < \alpha_3 < \dots,$$

som svarar mot skärningspunkter mellan kurvan $y = \tan \alpha$, $\alpha > 0$ och linjen $y = -\alpha/2$. Egenlösning till egenvärdeproblemet för X är nu

$$X_{n(x)} = \sin \alpha_n x, \quad n = 1, 2, 3, \dots$$

Tillhörande tidsfunktioner satisfierar differentialekvationen:

$$T_n''(t) = -c^2 \alpha_n^2 T_n(t),$$

med allmänna lösningen

$$T_n(t) = A_n \cos \alpha_n ct + B_n \sin \alpha_n ct.$$

Superposition ger

$$v(x, t) = \sum_{n=1}^{\infty} [A_n \cos \alpha_n ct + B_n \sin \alpha_n ct] \sin \alpha_n x.$$

Villkoret $v_t(x, 0) = 0 \implies B_n = 0$ medan

$$v(x, 0) = E\left(\frac{2}{3}x - 1\right) = \sum_{n=1}^{\infty} A_n \sin \alpha_n x, \quad 0 < x < 1.$$

Egenfunktionerna $\sin \alpha_n x$, $n = 1, 2, \dots$ bildar ett fullständigt ortogonalsystem i intervallet $(0, 1)$ och A_n är Fourierkoefficienter

$$A_n = \frac{1}{M_n} \int_0^1 [E(\frac{2}{3}x - 1)] \sin \alpha_n x dx,$$

med normaliseringsfaktorer

$$M_n = \int_0^1 \sin^2 \alpha_n x dx = \dots = \frac{1}{2} + \frac{1}{4 + \alpha_n^2}.$$

Därmed (med A_n enligt ovan) har vi lösningen:

$$\text{Svar: } u(x, t) = E\left(1 - \frac{2}{3}x\right) + \sum_{n=1}^{\infty} A_n \cos \alpha_n ct \sin \alpha_n x.$$

6. Vi har randvärdesproblemet:

$$\begin{cases} \frac{\partial^2 u}{\partial r^2} + \frac{1}{r} \frac{\partial u}{\partial r} + \frac{1}{r^2} \frac{\partial^2 u}{\partial \theta^2} + \frac{\partial^2 u}{\partial z^2} = 0, & 0 \leq r < a, \quad -\pi \leq \theta \leq \pi, \quad 0 < z < b, \\ u(a, \theta, z) = 0, & -\pi \leq \theta \leq \pi, \quad 0 \leq z \leq b, \\ u(r, \theta, b) = 0, & 0 \leq r < a, \quad -\pi \leq \theta \leq \pi, \\ u(r, \theta, 0) = f(r, \theta), & 0 \leq r < a, \quad -\pi \leq \theta \leq \pi, \end{cases}$$

där $f(a, \theta) = 0$, $-\pi \leq \theta \leq \pi$. Variabelseparationen $u(r, \theta, z) = R(r)\Theta(\theta)Z(z) \neq 0$ ger följande differential ekvationer för R , Θ och Z :

$$\begin{aligned} r^2 R'' + rR' - (r^2 \lambda + \mu)R &= 0, \\ \Theta'' + \mu\Theta &= 0, \\ Z'' + \lambda Z &= 0. \end{aligned}$$

Här är Θ ekvationen 2π periodisk och har lösningsformen:

$$\Theta(\theta) = A \cos n\theta + B \sin n\theta, \quad \text{för } \mu = n^2, \quad n = 0, 1, 2, \dots,$$

medan ekvationen för Z är

$$Z(z) = C \sinh \beta(b - z), \quad \text{för } \lambda = -\beta^2, \quad \beta > 0.$$

Nu för varje n är ekvationen för R en Bessels differentialekvation av ordning n . Detta, med randvillkor (och $\lambda = -\beta^2$), ger att R är av formen

$$R_n(r) = DJ_n(\beta r),$$

där J_n är Bessel funktion av första slaget. Randvillkoret $u(a, \theta, z) = 0 \implies R(a) = 0$. Dvs

$$J_n(\beta a) = 0.$$

Därför, för varje n , om $0 < \alpha_{n1} < \alpha_{n2} < \dots < \alpha_{nm} < \dots$ är nollställerna av J_n , så är $\beta_{nm} = \alpha_{nm}/a$. Detta ger att

$$R_n(r) = DJ_n(\alpha_{nm}r/a).$$

Med superposition fås

$$\text{Svar: } u(r, \theta, z) = \sum_{n=0}^{\infty} \sum_{m=1}^{\infty} J_n\left(\frac{\alpha_{nm}r}{a}\right) (a_{nm} \cos n\theta + b_{nm} \sin n\theta) \sinh\left(\frac{\alpha_{nm}(b-z)}{a}\right),$$

där a_{nm} och b_{nm} är konstanter. Slutligen genom att använda randvillkoren och dubbla ortogonala system involverande både Bessels funktioner och trigonometriska funktioner får vi fram koefficienterna:

$$a_{0m} = \frac{1}{\pi a^2 \sinh(\alpha_{0m}b/a) [J_1(\alpha_{0m})]^2} \int_0^a \int_0^{2\pi} f(r, \theta) J_0\left(\frac{\alpha_{0m}r}{a}\right) r dr d\theta,$$

för $m = 1, 2, 3, \dots$ och för $n, m = 1, 2, 3, \dots$, fås

$$\begin{aligned} a_{nm} &= \frac{2}{\pi a^2 \sinh(\alpha_{nm}b/a) [J_{n+1}(\alpha_{nm})]^2} \int_0^a \int_0^{2\pi} f(r, \theta) J_n\left(\frac{\alpha_{nm}r}{a}\right) \cos(n\theta) r dr d\theta, \\ b_{nm} &= \frac{2}{\pi a^2 \sinh(\alpha_{nm}b/a) [J_{n+1}(\alpha_{nm})]^2} \int_0^a \int_0^{2\pi} f(r, \theta) J_n\left(\frac{\alpha_{nm}r}{a}\right) \sin(n\theta) r dr d\theta. \end{aligned}$$

/MA